

Assemblage d'un bloc de départ de curling mobile

Bloc de départ de curling mobile



Matériel requis :

1. Tapis en caoutchouc - 18" x 24" x 3/4" d'épaisseur (Il s'agit d'un tapis en caoutchouc pour stalles de chevaux)
2. Entretoise en bois ou en plastique – 3/4" x 3 1/2" x 18" de long
3. Mousse d'emballage souple - 18" x 24" x 1/4" d'épaisseur (un matériau de 1/8" d'épaisseur peut également faire l'affaire)
4. Quatre (4) boulons de carrosserie de 1 3/4" de long et écrous à embase - 1/4" ou 5/16".
5. Deux (2) blocs de départ de curling - neufs ou usagés
6. Quatre (4) vis à tête cylindrique – pour fixer les blocs de départ
7. Adhésif à pulvériser
8. Agrafes de 3/8" de long (ou plus)

Construction :

1. Coupez le tapis en caoutchouc de 3/4" d'épaisseur à la bonne taille. Un tapis de stalles pour chevaux de 36" x 48" donne de 4 pièces. Voir l'image 1.
2. Coupez l'entretoise en bois ou en plastique à la bonne longueur. Arrondissez tous les bords.
3. Tracez la position des trous sur l'entretoise. Voir l'image 2.
4. Placez l'entretoise sur le tapis en caoutchouc comme indiqué sur l'image 3. Utilisez un bloc pour aider à positionner l'entretoise. Fixer l'entretoise en place à l'aide d'un serre-joint.
5. Percez les trous de taille appropriée à travers l'entretoise et le tapis.

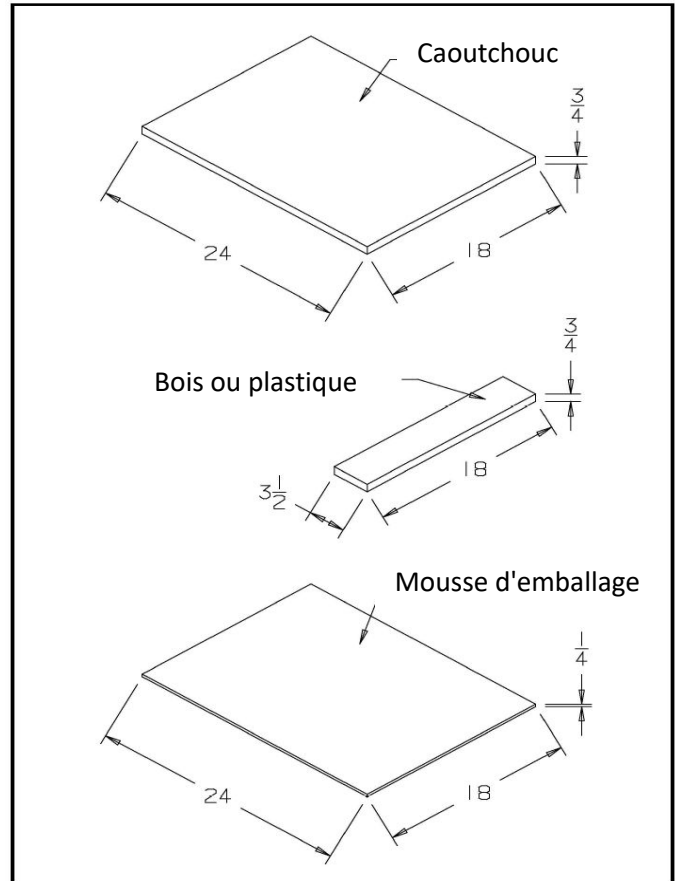


IMAGE 1-1. Matériel requis

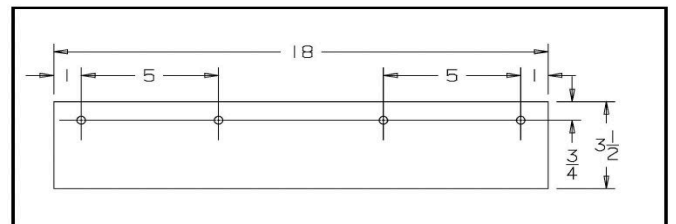


IMAGE 1-2. Traçage des trous



IMAGE 1-3. Perçage des trous

Assemblage d'un bloc de départ de curling mobile

6. Retirez le serre-joint et retournez le tapis en caoutchouc. Installez les boulons de Carrosserie dans le tapis comme comme indiqué sur l'image 4.

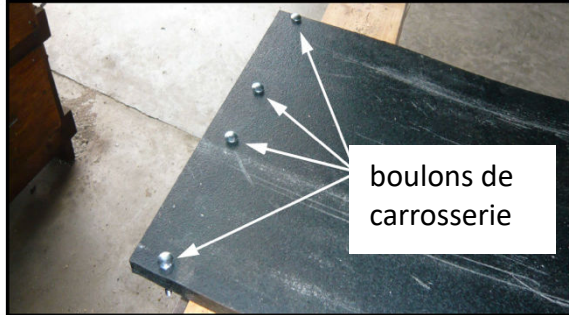


IMAGE 1-4. Installation des boulons

7. Retournez à nouveau le tapis et installez l'entretoise comme indiqué sur l'image 5. Serrez les écrous suffisamment pour comprimer légèrement le caoutchouc sous la tête des boulons.



IMAGE 1-5. Installation de l'entretoise

8. Installez les blocs de départ sur l'entretoise à l'aide des vis à tête cylindrique. Assurez-vous qu'il y a un espace de 6" entre les blocs de départ. Voir l'image 6.

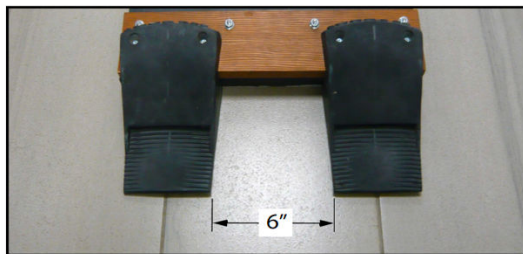


IMAGE 1-6. Installation des blocs de départ

9. Retournez l'assemblage et nettoyez soigneusement le dessous du tapis en caoutchouc. Le tapis doit être propre et sec avant d'appliquer l'adhésif.

10. Enduisez le dessous du tapis d'adhésif. Voir l'image 7. Suivez les instructions figurant sur la boîte.



IMAGE 1-7. Application de l'adhésif

11. Placez la mousse d'emballage souple sur le dessous du tapis. Utilisez un petit rouleau pour éliminer les bulles d'air. Voir l'image 8.



IMAGE 1-8. Roulage de la mousse

12. À l'aide d'une agrafeuse, agrafez la mousse au tapis dans les coins, autour de l'extérieur et au milieu. Cela permettra de s'assurer que la mousse reste attachée au tapis.

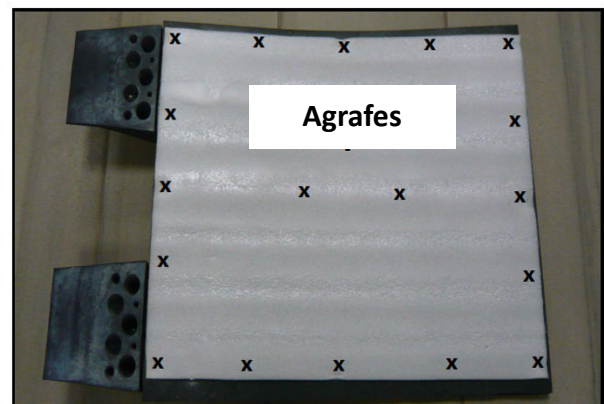


IMAGE 1-9. Agrafage de la mousse au tapis